

Taque de cuisson vitrocéramique, 60 cm de large

CK1064R

€ 419,-

Spécifications

- 1 x zone de cuisson extensible ø 12,0 x 21,0 cm - 800 - 2200 W
- 1 x zone de cuisson ø 18,0 cm - 1800 W
- 2 x zone de cuisson ø 14,5 cm - 1200 W
- 9 positions par zone de cuisson
- Puissance de raccordement : 6400 W

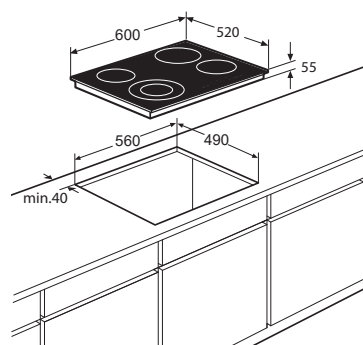
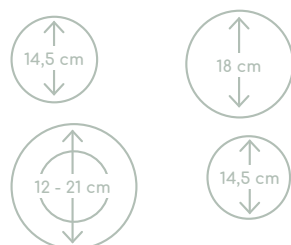
Facilité d'utilisation

- Commande par touches à effleurement par zone
- Cadre décoratif en Inox sur les côtés et finition biseautée pour la plaque de verre
- 4 timers avec fonction désactivation (jusqu'à 99 min.)
- Indicateur de chaleur résiduelle
- Limiteur de durée de cuisson
- Zone de cuisson extensible ; l'idéal pour les casseroles rondes de différents formats
- Fonction pause ; désactivation temporaire de la taque de cuisson, avec maintien de la mémoire
- Sécurité enfants
- Fonction supplémentaire : faire bouillir

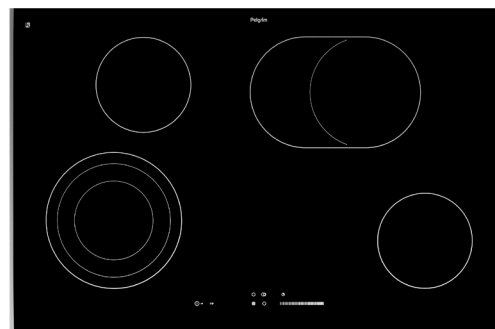
Facilité d'entretien

- Vitrocéramique ; excellente résistance aux chocs et aux griffes

Zones de cuisson



www.pelgrim.be/fr/CK1064R



Taque de cuisson vitrocéramique, 80 cm de large

CK3084R

€ 619,-

Spécifications

- 1 x zone de cuisson extensible ø 12,0 x 17,5 x 21,0 cm - 800 - 2300 W
- 2 x zone de cuisson ø 14,5 cm - 1200 W
- 1 x zone de cuisson ovale ø 17,0 x 26,5 cm - 1500 - 2400 W
- 9 positions par zone de cuisson
- Puissance de raccordement : 7100 W

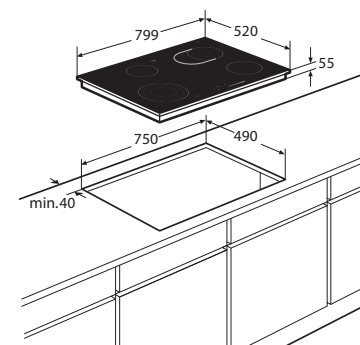
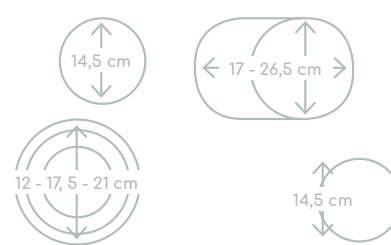
Facilité d'utilisation

- Commande à glissière
- Cadre décoratif en Inox sur les côtés et finition biseautée pour la plaque de verre
- 4 timers avec fonction désactivation (jusqu'à 99 min.)
- Indicateur de chaleur résiduelle
- Limiteur de durée de cuisson
- Zone de cuisson extensible ; l'idéal pour les casseroles rondes de différents formats
- Zone de cuisson ovale ; l'idéal pour les casseroles à poisson et grilles ovales
- Fonction pause ; désactivation temporaire de la taque de cuisson, avec maintien de la mémoire
- Sécurité enfants
- Fonctions supplémentaires : maintenir au chaud et faire bouillir

Facilité d'entretien

- Vitrocéramique ; excellente résistance aux chocs et aux griffes

Zones de cuisson



www.pelgrim.be/fr/CK3084R